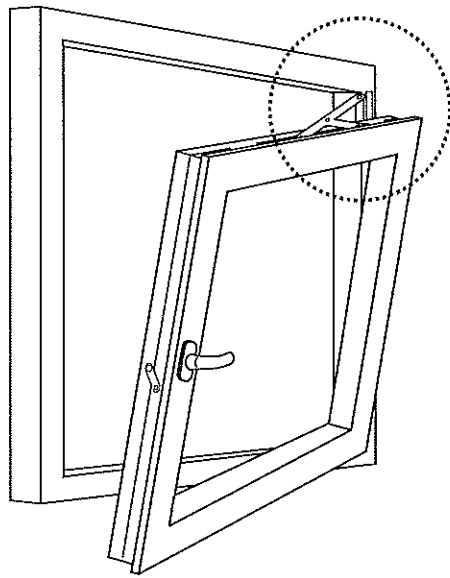
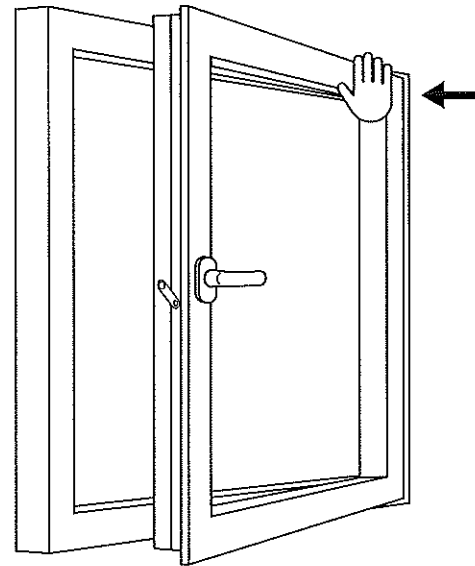


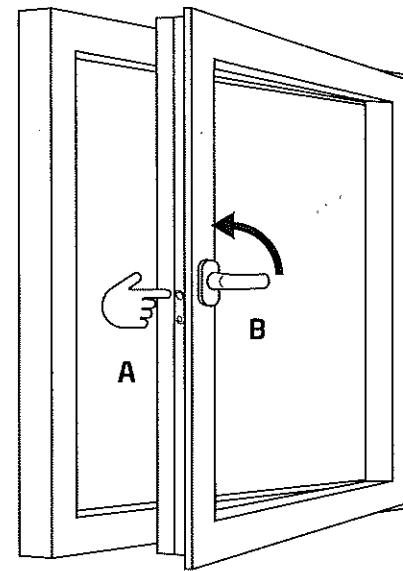
## Hur bågen fixeras ifall den hamnar emellan de båda lägena



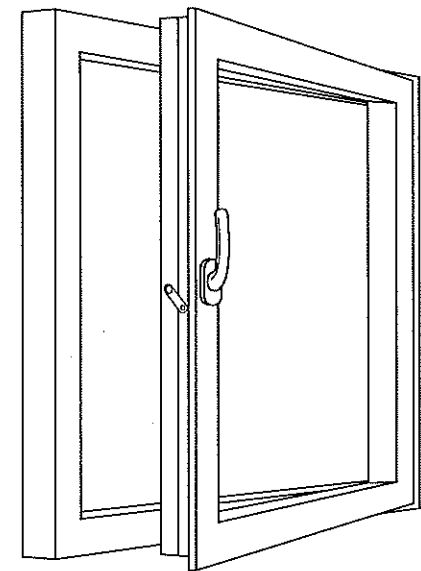
**1.** Om fönstret hamnar emellan de två lägena kan man enkelt återställa bågens position.



**2.** Tryck in bågens övre hörn i position



**3.** Tryck in säkerhets-spärren (A) och för upp handtaget i 180° (B)



**4.** Nu är bågen på plats och kan hanteras som vanligt.